
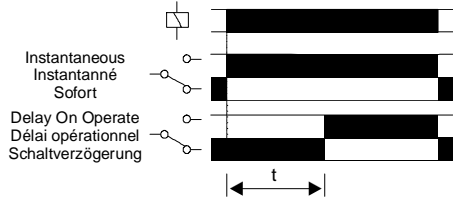


B8DK, B1DK & B8DKH

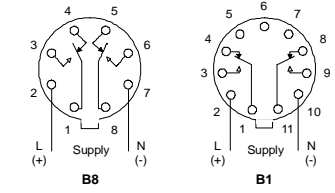
Delay On Operate with Instantaneous Contact Mise en fonctionnement du délai opère avec contact instantané Zeitverzögerung An mit Moment-Kontaktsteuerung



FUNCTION DIAGRAM
DIAGRAMME DE FONCTION
FUNKTIONSDIAGRAMM

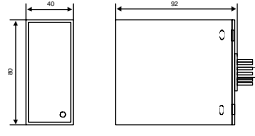


CONNECTION DIAGRAM
DIAGRAMME DE CONNEXION
SCHALTBILDANSCHLUSS






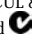
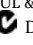
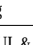
Delay On Operate / Délai opérationnel / Schaltverzögerung = 1, 3 & 4 (5, 6 & 8 on B8DKH)

DIMENSIONS
DIMENSIONS
ABMESSUNGEN



- | | | |
|---|---|--|
| <ul style="list-style-type: none"> <input type="checkbox"/> TIME DELAY - ADJUSTABLE <input type="checkbox"/> OUTPUT RELAY 8A <input type="checkbox"/> RELAY INDICATION <input type="checkbox"/> 8-PIN PLUG-IN (B8DK, B8DKH) <input type="checkbox"/> 11-PIN PLUG-IN (B1DK) | <ul style="list-style-type: none"> <input type="checkbox"/> DÉLAI DE TEMPS - ADJUSTABLE <input type="checkbox"/> RELAIS DE SORTIE 8A <input type="checkbox"/> INDICATION DE RELAIS <input type="checkbox"/> BRANCHEMENT - 8 AIGUILLES (B8DK, B8DKH) <input type="checkbox"/> BRANCHEMENT - 11 AIGUILLES (B1DK) | <ul style="list-style-type: none"> <input type="checkbox"/> ZEITSTEUERUNG - VERSTELLBAR <input type="checkbox"/> AUSGANGSRELAIS 8A <input type="checkbox"/> RELAIS INDIKATION <input type="checkbox"/> 8-NADEL STECKDOSE (B8DK, B8DKH) <input type="checkbox"/> 11-NADEL STECKDOSE (B1DK) |
|---|---|--|

<p>INSTALLATION AND SETTING</p>  <p>Installation work must be carried out by qualified personnel.</p> <ul style="list-style-type: none"> • BEFORE INSTALLATION, ISOLATE THE SUPPLY. • Connect the unit as shown in the diagram above. • Apply power. • Unit will operate according to function selected (see 'function diagram'). <p>Note:</p> <table style="width: 100%; border: none;"> <tr> <td style="width: 30%;"></td> <td style="width: 35%; text-align: center;">B8DK</td> <td style="width: 35%; text-align: center;">B8DKH</td> </tr> <tr> <td>Delay On Operate:</td> <td style="text-align: center;">1, 3 & 4</td> <td style="text-align: center;">5, 6 & 8</td> </tr> <tr> <td>Instantaneous:</td> <td style="text-align: center;">5, 6 & 8</td> <td style="text-align: center;">1, 3 & 4</td> </tr> </table> <p>Troubleshooting</p> <ul style="list-style-type: none"> • Check wiring and voltage present. • Check polarity (for DC supplies only). 		B8DK	B8DKH	Delay On Operate:	1, 3 & 4	5, 6 & 8	Instantaneous:	5, 6 & 8	1, 3 & 4	<p>MONTAGE ET MISE AU POINT</p>  <p>Des travaux d'installation doivent être menés à bien par le personnel qualifié.</p> <ul style="list-style-type: none"> • AVANT MONTAGE, ISOLER L' ALIMENTATION • Branchement comme indiqué dans le diagramme ci-dessus. • Appliquer la puissance. • L' unité opérera selon la fonction sélectionnée (voir 'Diagramme de fonction'). <p>Remarque:</p> <table style="width: 100%; border: none;"> <tr> <td style="width: 30%;"></td> <td style="width: 35%; text-align: center;">B8DK</td> <td style="width: 35%; text-align: center;">B8DKH</td> </tr> <tr> <td>Délai opérationnel:</td> <td style="text-align: center;">1, 3 & 4</td> <td style="text-align: center;">5, 6 & 8</td> </tr> <tr> <td>Instantané:</td> <td style="text-align: center;">5, 6 & 8</td> <td style="text-align: center;">1, 3 & 4</td> </tr> </table> <p>Intervention (pour régler un problème)</p> <ul style="list-style-type: none"> • Vérifier les fils et le voltage présent. • Vérifier la polarisation (seulement pour les alimentations en courant continu). 		B8DK	B8DKH	Délai opérationnel:	1, 3 & 4	5, 6 & 8	Instantané:	5, 6 & 8	1, 3 & 4	<p>EINBAU UND EINSTELLUNG</p>  <p>Installation Arbeit muß von qualifiziertem Personal durchgeführt werden.</p> <ul style="list-style-type: none"> • VOR EINBAU DIE STROMVERSORGUNG ISOLIEREN • Stromversorgung anschliessen wie im Schaltbild unten angezeigt. • Energie anbringen. • Einheit schaltet sich je nach der gewählten Funktion ein (siehe 'Funktionsdiagram'). <p>Remarque:</p> <table style="width: 100%; border: none;"> <tr> <td style="width: 30%;"></td> <td style="width: 35%; text-align: center;">B8DK</td> <td style="width: 35%; text-align: center;">B8DKH</td> </tr> <tr> <td>Schaltverzögerung:</td> <td style="text-align: center;">1, 3 & 4</td> <td style="text-align: center;">5, 6 & 8</td> </tr> <tr> <td>Sofort:</td> <td style="text-align: center;">5, 6 & 8</td> <td style="text-align: center;">1, 3 & 4</td> </tr> </table> <p>Störungsbehebung</p> <ul style="list-style-type: none"> • Überprüfung von Leitungen und gegenwärtiger Spannung. • Überprüfung von Polung (nur für Gleichstromversorgung). 		B8DK	B8DKH	Schaltverzögerung:	1, 3 & 4	5, 6 & 8	Sofort:	5, 6 & 8	1, 3 & 4
	B8DK	B8DKH																											
Delay On Operate:	1, 3 & 4	5, 6 & 8																											
Instantaneous:	5, 6 & 8	1, 3 & 4																											
	B8DK	B8DKH																											
Délai opérationnel:	1, 3 & 4	5, 6 & 8																											
Instantané:	5, 6 & 8	1, 3 & 4																											
	B8DK	B8DKH																											
Schaltverzögerung:	1, 3 & 4	5, 6 & 8																											
Sofort:	5, 6 & 8	1, 3 & 4																											

<p>TECHNICAL SPECIFICATION</p> <p>Supply voltage Un: 12V* DC, 24*, 48V* AC/DC 110, 230V AC 48 - 63Hz (*not B8DKH)</p> <p>Supply variation: 0.85 - 1.15 x Un</p> <p>Power consumption: AC: 2.5VA (26.4V), 3.4VA (121V), 14.3VA (264V) DC: 0.33W (13.2V), 1.43W (26.4V)</p> <hr/> <p>Time delay (t)</p> <table style="width: 100%; border: none;"> <tr> <td style="width: 15%;"></td> <td style="width: 10%; text-align: center;">Sec:</td> <td style="width: 75%;">0.5 - 10, 1 - 30, 2 - 60</td> </tr> <tr> <td></td> <td style="text-align: center;">Min:</td> <td>0.5 - 10, 1 - 30, 2 - 60</td> </tr> </table> <p>Repeat accuracy: ± 0.5% (constant conditions)</p> <p>Reset time: ≈ 100mS</p> <hr/> <p>Ambient temperature: -20 to +60°C</p> <p>Relative humidity: +95%</p> <hr/> <p>Output: 2 x C.O.</p> <p>Output rating: AC1 250V AC 8A (2000VA) AC15 250V AC 2.5A DC1 25V DC 8A (200W)</p> <hr/> <p>Electrical life: ≥ 150,000 (AC1)</p> <hr/> <p>Housing: to UL94 VO</p> <p>Weight: ≈ 110g</p> <hr/> <p>Approvals: UL, CUL & CSA CE and  Compliant</p>		Sec:	0.5 - 10, 1 - 30, 2 - 60		Min:	0.5 - 10, 1 - 30, 2 - 60	<p>FICHES TECHNIQUES</p> <p>Tension d' alimentation Un: 12V* DC, 24*, 48V* AC/DC 110, 230V AC 48 - 63Hz (* non B8DKH)</p> <p>Variation d' alimentation: 0.85 - 1.15 x Un</p> <p>Puissance consommée: AC: 2.5VA (26.4V), 3.4VA (121V), 14.3VA (264V) DC: 0.33W (13.2V), 1.43W (26.4V)</p> <hr/> <p>Délai de temps (t):</p> <table style="width: 100%; border: none;"> <tr> <td style="width: 15%;"></td> <td style="width: 10%; text-align: center;">Sec:</td> <td style="width: 75%;">0.5 - 10, 1 - 30, 2 - 60</td> </tr> <tr> <td></td> <td style="text-align: center;">Min:</td> <td>0.5 - 10, 1 - 30, 2 - 60</td> </tr> </table> <p>Précision répétée: ± 0.5% (condition constante)</p> <p>Temps de remise à zéro: ≈ 100mS</p> <hr/> <p>Température ambiante: -20 à +60°C</p> <p>Humidité relative: +95%</p> <hr/> <p>Sortie: 2 x Inverseur</p> <p>Mesure de sortie: AC1 250V AC 8A (2000VA) AC15 250V AC 2.5A DC1 25V DC 8A (200W)</p> <hr/> <p>Durée de vie électrique: ≥ 150,000 (AC1)</p> <hr/> <p>Boîtier: à UL94 VO</p> <p>Poids: ≈ 110g</p> <hr/> <p>Homologations: UL, CUL & CSA CE et  Déférence</p>		Sec:	0.5 - 10, 1 - 30, 2 - 60		Min:	0.5 - 10, 1 - 30, 2 - 60	<p>TECHNISCHE DATEN</p> <p>Versorgungsspannung Un: 12V* DC, 24*, 48V AC/DC 110, 230V AC 48 - 63Hz (*nicht B8DKH)</p> <p>Wechselversorgung: 0.85 - 1.15 x Un</p> <p>Energieverbrauch: AC: 2.5VA (26.4V), 3.4VA (121V), 14.3VA (264V) DC: 0.33W (13.2V), 1.43W (26.4V)</p> <hr/> <p>Zeitsteuerung (t):</p> <table style="width: 100%; border: none;"> <tr> <td style="width: 15%;"></td> <td style="width: 10%; text-align: center;">Sec:</td> <td style="width: 75%;">0.5 - 10, 1 - 30, 2 - 60</td> </tr> <tr> <td></td> <td style="text-align: center;">Min:</td> <td>0.5 - 10, 1 - 30, 2 - 60</td> </tr> </table> <p>Genauigkeit wiederholen: ± 0.5% (Bedingungen gleichbleibend)</p> <p>Stellzeit: ≈ 100mS</p> <hr/> <p>Umgebungstemperatur: -20 bis +60°C</p> <p>Allgemeiner Feuchtigkeitsgehalt: +95%</p> <hr/> <p>Ausgang: 2 x Wechsler</p> <p>Ausgangsleistung: AC1 250V AC 8A (2000VA) AC15 250V AC 2.5A DC1 25V DC 8A (200W)</p> <hr/> <p>Elektrische Lebensdauer: ≥ 150,000 (AC1)</p> <hr/> <p>Gehäuse: bis UL94 VO</p> <p>Gewicht: ≈ 110g</p> <hr/> <p>Genehmigungen: UL, CUL & CSA CE und  Übereinstimmung</p>		Sec:	0.5 - 10, 1 - 30, 2 - 60		Min:	0.5 - 10, 1 - 30, 2 - 60
	Sec:	0.5 - 10, 1 - 30, 2 - 60																		
	Min:	0.5 - 10, 1 - 30, 2 - 60																		
	Sec:	0.5 - 10, 1 - 30, 2 - 60																		
	Min:	0.5 - 10, 1 - 30, 2 - 60																		
	Sec:	0.5 - 10, 1 - 30, 2 - 60																		
	Min:	0.5 - 10, 1 - 30, 2 - 60																		

The information provided in this literature is believed to be accurate (subject to change without prior notice); however, use of such information shall be entirely at the user's own risk

Les indications contenues dans ce document sont exactes (sous réserve de changement sans avis préalable) toutefois aux risques et périls de l' utilisateur

Es handelt sich in diesen Unterlagen um uns genau bekannte Angaben. (Änderungen vorbehalten) jedoch diese Änderungen laufen auf eigene Gefahr des Benutzers.